

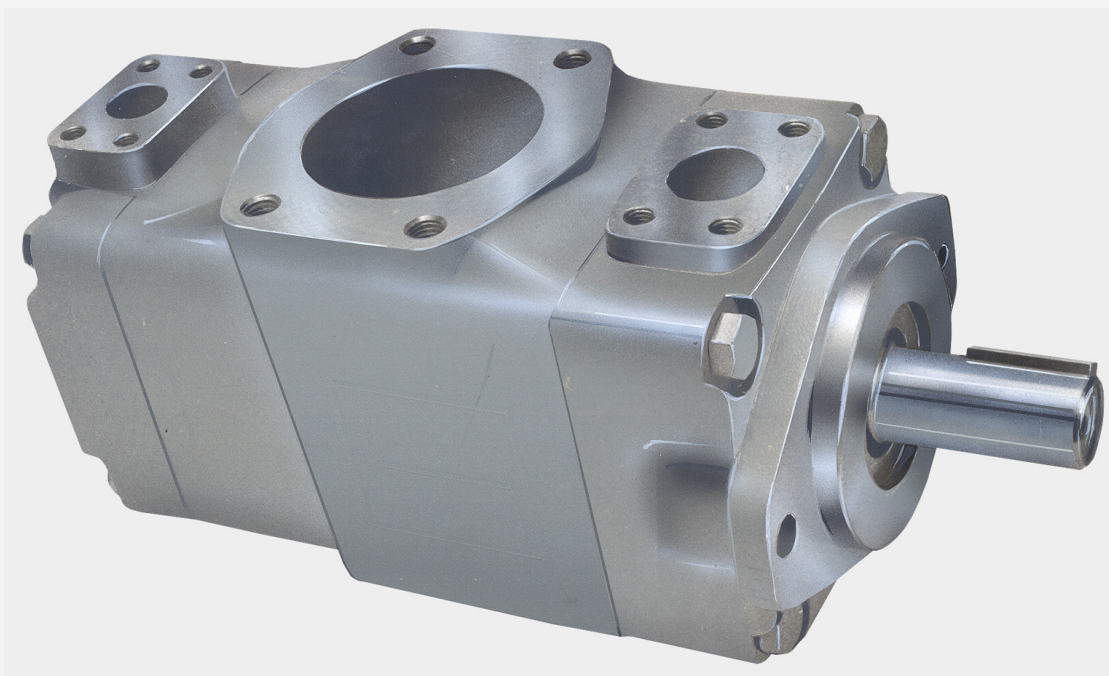
DENISON HYDRAULICS T6ED - T6EDM - T6EDP

vane-type double pump / Flügelzellen-Doppelpumpe

pompe double à palettes / pompa doppia a palette

tipo bomba de paletas doble

service information



Publ. S1 - ML0508 - C

09 / 2002 / FB

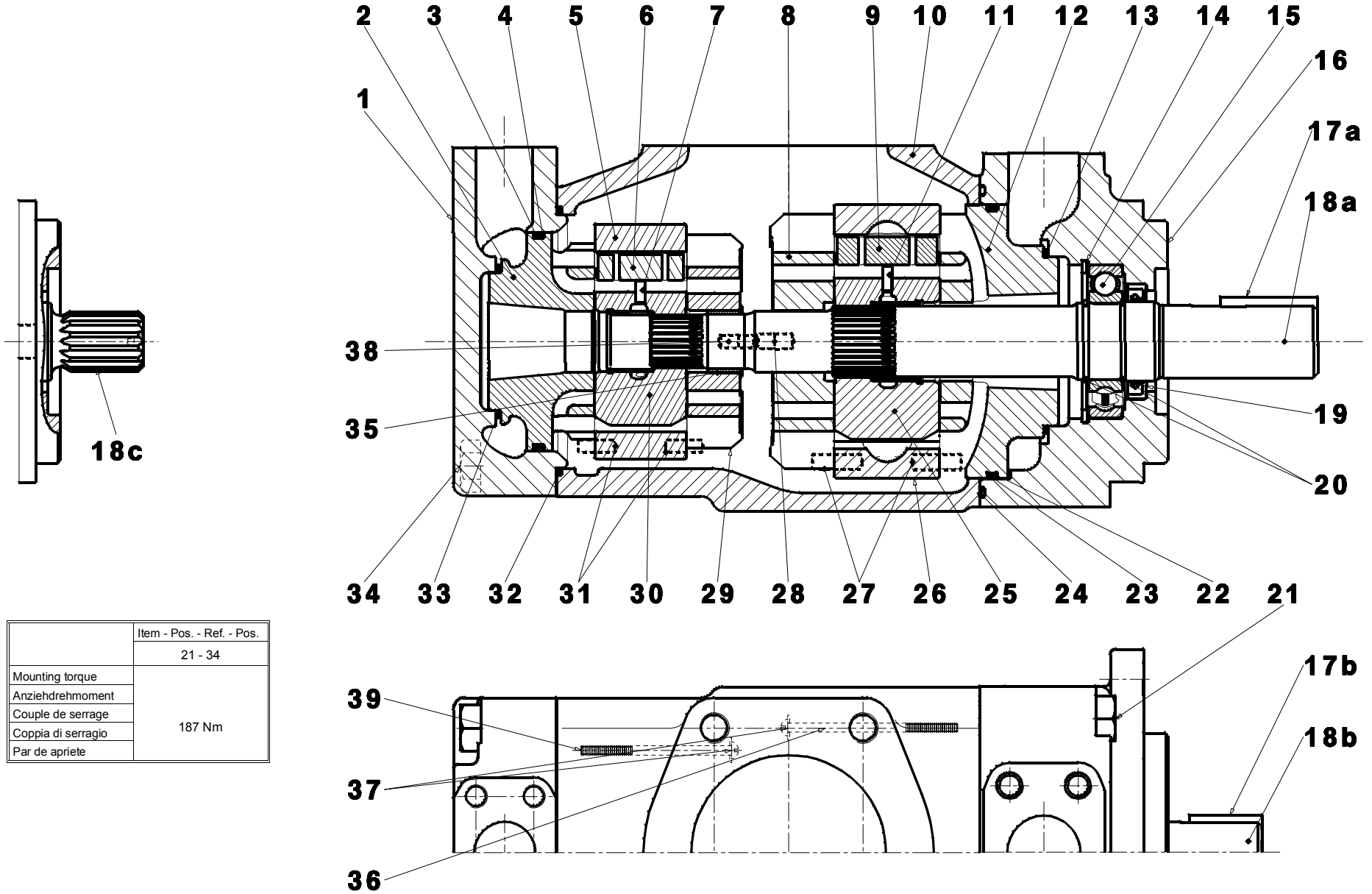
Replaces : S1 - ML0508 - B

L25 - 10508 - 3

DENISON | **Hydraulics**

Recommended repair kits and assy's are bold printed
 Empfohlene Austausch - Baugruppen sind fett gedruckt
 Les pochettes de rechange recommandées sont imprimées en caractères gras
 I kit di ricambio consigliati sono indicati in grassetto
 Los juegos de reparacion recomendados y los conjuntos, estan en negrita

T6ED

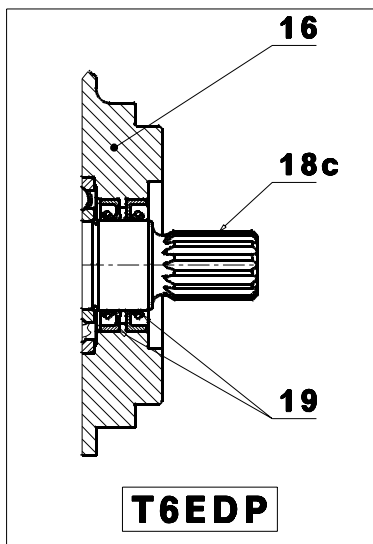
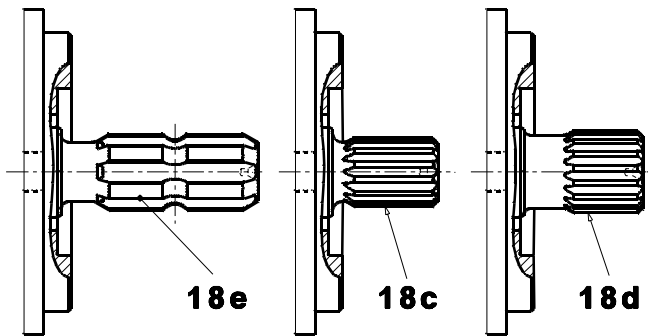


	Item - Pos. - Ref. - Pos.
	21 - 34
Mounting torque	187 Nm
Anziehdrehmoment	
Couple de serrage	
Coppia di serraggio	
Par de apriete	

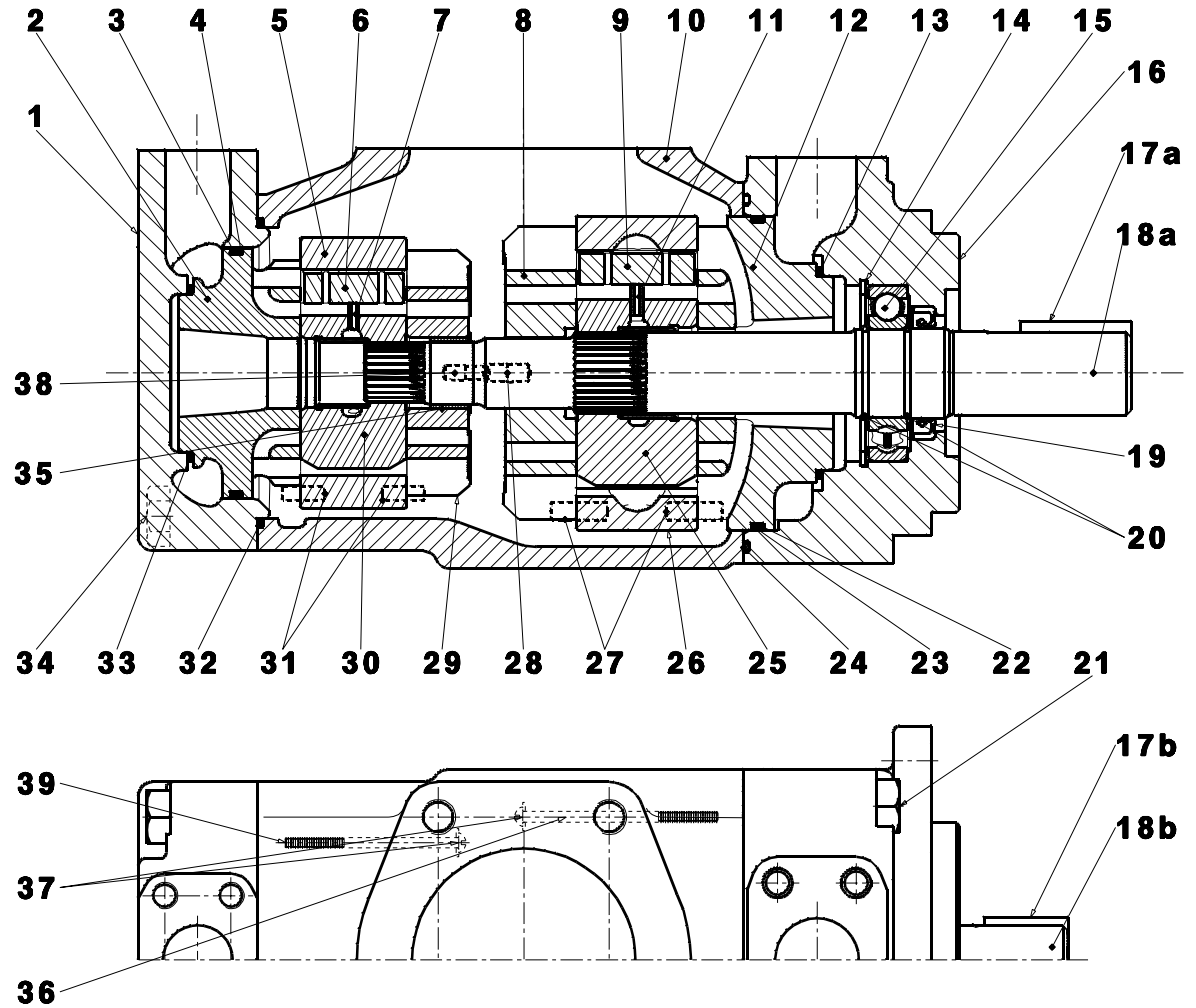
Recommended repair kits and assy's are bold printed
 Empfohlene Austausch - Baugruppen sind fett gedruckt
 Les pochettes de rechange recommandées sont imprimées en caractères gras
 I kit di ricambio consigliati sono indicati in grassetto
 Los juegos de reparacion recomendados y los conjuntos, estan en negrita

T6EDM

Item - Pos. - Ref. - Pos.	
21 - 34	
Mounting torque	
Anziehdrehmoment	
Couple de serrage	187 Nm
Coppia di serragio	
Par de apriete	



T6EDP



Item Pos. Ref. Pos.	Description Descrizione	Benennung Descripcion	Description		Part N° Teil Nr. Code N° Cod.N° Referencia T6ED	Part N° Teil Nr. Code N° Cod. N° Referencia T6EDM-T6EDP	Qty Stück Qté Q.tà Cant.
1	End cap (standard) <i>Coperchio (standard)</i>	Deckel (Standard) <i>Tapa (estándar)</i>	Chapeau (standard)		034.70275	034.70275	1
2	Port plate-pressure C.C.W. <i>Piatto distributore anter. antioraria</i>	Steuerplatte Linkslauf <i>Plato distribuidor-presión giro I</i>	Plaque pression rotation gauche	B	034.67111		1
	Port plate-pressure C.W. <i>Piatto distributore anter. oraria</i>	Steuerplatte Rechtslauf <i>Plato distribuidor-presión giro D</i>	Plaque pression rotation droite	B	034.67113		1
	Port plate-pressure <i>Piatto distributore anter.</i>	Steuerplatte <i>Plato distribuidor-presión</i>	Plaque pression	B		034.59057	1
3	Sq. section seal <i>Guarnizione</i>	Dichtring <i>Junta seccion cuadrada</i>	Joint section carrée	BC	691.10244	691.10244	1
4	Back-up ring <i>Anello anti-estrusione</i>	Stützring <i>Anillo</i>	Bague anti-extrusion	BC	618.00011.3	618.00011.3	1
5	Cam ring 014 <i>Anello camma 014</i>	Hubring 014 <i>Aro volumetrico 014</i>	Came 014	B	034.66708	034.66708	1
	Cam ring 017 <i>Anello camma 017</i>	Hubring 017 <i>Aro volumetrico 017</i>	Came 017	B	034.67028	034.67028	1
	Cam ring 020 <i>Anello camma 020</i>	Hubring 020 <i>Aro volumetrico 020</i>	Came 020	B	034.66596	034.66596	1
	Cam ring 024 <i>Anello camma 024</i>	Hubring 024 <i>Aro volumetrico 024</i>	Came 024	B	034.59294	034.59294	1
	Cam ring 028 <i>Anello camma 028</i>	Hubring 028 <i>Aro volumetrico 028</i>	Came 028	B	034.59133	034.59133	1
	Cam ring 031 <i>Anello camma 031</i>	Hubring 031 <i>Aro volumetrico 031</i>	Came 031	B	034.59135	034.59135	1
	Cam ring 035 <i>Anello camma 035</i>	Hubring 035 <i>Aro volumetrico 035</i>	Came 035	B	034.59137	034.59137	1
	Cam ring 038 <i>Anello camma 038</i>	Hubring 038 <i>Aro volumetrico 038</i>	Came 038	B	034.59139	034.59139	1
	Cam ring 042 <i>Anello camma 042</i>	Hubring 042 <i>Aro volumetrico 042</i>	Came 042	B	034.59132	034.59132	1
	Cam ring 045 <i>Anello camma 045</i>	Hubring 045 <i>Aro volumetrico 045</i>	Came 045	B	034.59131	034.59131	1
	Cam ring 050 <i>Anello camma 050</i>	Hubring 050 <i>Aro volumetrico 050</i>	Came 050	B	034.66737	034.66737	1
6	Vane <i>Paletta</i>	Flügel <i>Paleta</i>	Palette	B	034.53588	034.53588	10
7	Pin-vane holdout <i>Pistoncino di sostentamento</i>	Stössel <i>Espiga empuje paleta</i>	Poussoir de palette	B	034.59130	034.24984	10
8	Port plate-rear C.C.W. <i>Piatto distributore post. antioraria</i>	Steuerplatte Linkslauf <i>Plato distribuidor trasero giro I</i>	Plaque arrière rotation gauche	AM	034.59083	034.59083	1
	Port plate-rear C.W. <i>Piatto distributore post. oraria</i>	Steuerplatte Rechtslauf <i>Plato distribuidor trasero giro D</i>	Plaque arrière rotation droite	AN	034.59082	034.59082	1
9	Vane <i>Paletta</i>	Flügel <i>Paleta</i>	Palette	A	034.59162	034.59162	12

Item Pos. Ref. Pos. Pos.	Description <i>Descrizione</i>	Benennung <i>Descripcion</i>	Description		Part N° Teil Nr. Code N° Cod. N° Referencia T6ED	Part N° Teil Nr. Code N° Cod. N° Referencia T6EDM-T6EDP	Qty Stück Qté Q.tà Cant.
10	Housing (standard) <i>Corpo (standard)</i>	Gehäuse (Standard) <i>Cuerpo (estándar)</i>	Carter (standard)		034.70271	034.70271	1
11	Pin-vane holdout <i>Pistoncino di sostentamento</i>	Stössel <i>Espiga empuje paleta</i>	Poussoir de palette	A	034.59161	034.70259	12
12	Port plate-pressure C.C.W. <i>Piatto distributore anter. antioraria</i>	Steuerplatte Linkslauf <i>Plato distribuidor-presión giro I</i>	Plaque pression rotation gauche	A	034.59160	034.59160	1
	Port plate-pressure C.W. <i>Piatto distributore anter. oraria</i>	Steuerplatte Rechtslauf <i>Plato distribuidor-presión giro D</i>	Plaque pression rotation droite	A	034.59159	034.59159	1
13	Sq. section seal <i>Guarnizione</i>	Dichtring <i>Junta seccion cuadrada</i>	Joint section carrée	AC	691.10237	691.10237	1
14	Retaining ring <i>Anello elastico</i>	Sicherungsring <i>Anillo de retención</i>	Circlips		356.30315	356.30315	1
15	Ball bearing <i>Cuscinetto a sfera</i>	Kugellager <i>Cojinete de bolas</i>	Roulement à billes	DEF HG	230.03208	230.03208	1
16	Mounting cap (standard) <i>Coperchio anteriore (standard)</i>	Deckel (Standard) <i>Tapa de montage (estandar)</i>	Chapeau de montage (standard)		034.70265	034.70265	1
	Mounting cap (standard) (T6EDP) <i>Coperchio anteriore (standard) (T6EDP)</i>	Deckel (Standard) (T6EDP) <i>Tapa de montage (estandar) (T6EDP)</i>	Chapeau de montage (standard) (T6EDP)			034.66746	1
17a	Key (code 1) <i>Chiavetta (codice 1)</i>	Paßfeder (Typ 1) <i>Chaveta (codigo 1)</i>	Clavette (code 1)	D	034.70330	034.70330	1
17b	Key (code 2) <i>Chiavetta (codice 2)</i>	Paßfeder (Typ 2) <i>Chaveta (codigo 2)</i>	Clavette (code 2)	E	034.49676	034.49676	1
18a	Shaft (keyed) (code 1) <i>Albero a chiavetta (codice 1)</i>	Welle für Paßfeder (Typ 1) <i>Eje chaveteado (codigo 1)</i>	Arbre à clavette (code 1)	D	034.71416	034.71416	1
18b	Shaft (keyed) (code 2) <i>Albero a chiavetta (codice 2)</i>	Welle für Paßfeder (Typ 2) <i>Eje chaveteado (codigo 2)</i>	Arbre à clavette (code 2)	E	034.66892	034.66892	1
18c	Shaft (splined) (code 3) <i>Albero a scanalato (codice 3)</i>	Wielkeilwelle (Typ 3) <i>Eje estriado (codigo 3)</i>	Arbre à cannelures (code 3)	F	034.71415	034.71415	1
	Shaft (splined) (code 3) (T6EDP) <i>Albero a scanalato (codice 3) (T6EDP)</i>	Vielkeilwelle (Typ 3) (T6EDP) <i>Eje estriado (codigo 3) (T6EDP)</i>	Arbre à cannelures (code 3) (T6EDP)	F		034.66754	1
18d	Shaft (splined) (code 4) <i>Albero a scanalato (codice 4)</i>	Wielkeilwelle (Typ 4) <i>Eje estriado (codigo 4)</i>	Arbre à cannelures (code 4)	G	034.71417	034.71417	1
18e	Shaft (splined) (code T) <i>Albero a scanalato (codice T)</i>	Wielkeilwelle (Typ T) <i>Eje estriado (codigo T)</i>	Arbre à cannelures (code T)	H		034.66732	1
19	Shaft seal (S1 - 0,7 bar) <i>Paraolio (S1 - 0,7 bar)</i>	Simmerring (S1 - 0,7 bar) <i>Reten eje (S1 - 0,7 bar)</i>	Joint d'arbre (S1 - 0,7 bar)	C	620.82064	620.82064	1
	Shaft seal (S1 - 0,7 bar) (T6EDP) <i>Paraolio (S1 - 0,7 bar) (T6EDP)</i>	Simmerring (S1 - 0,7 bar) (T6EDP) <i>Reten eje (S1 - 0,7 bar) (T6EDP)</i>	Joint d'arbre (S1 - 0,7 bar) (T6EDP)	C		620.82064	2
	Shaft seal (S4 - S5 - 7 bar) <i>Paraolio (S4 - S5 - 7 bar)</i>	Simmerring (S4 - S5 - 7 bar) <i>Reten eje (S4 - S5 - 7 bar)</i>	Joint d'arbre (S4 - S5 - 7 bar)	C	620.82072	620.82072	1
20	Round section ring <i>Anello elastico</i>	Sicherungsring <i>Anillo tórico</i>	Anneau	DEF HG	034.70866	034.70866	2

Item Pos. Ref. Pos.	Description <i>Descrizione</i>	Benennung <i>Descripcion</i>	Description		Part N° Teil Nr. Code N° Cod.N° Referencia T6ED	Part N° Teil Nr. Code N° Cod. N° Referencia T6EDM-T6EDP	Qty Stück Qté Q.tà Cant.
21	Screw <i>Vite</i>	Schraube <i>Tornille</i>	Vis		306.40216	306.40216	4
22	Sq. section seal <i>Guarnizione</i>	Dichtring <i>Junta seccion cuadrada</i>	Joint section carrée	AC	691.10253	691.10253	1
23	Back-up ring <i>Anello anti-estrusione</i>	Stützring <i>Anillo</i>	Bague anti-extrusion	AC	618.00012.3	618.00012.3	1
24	Sq. section seal <i>Guarnizione</i>	Dichtring <i>Junta seccion cuadrada</i>	Joint section carrée	ABC	671.10259	671.10259	1
25	Rotor-insert ass'y <i>Insieme rotore</i>	Rotor <i>Conjunto rotor</i>	Rotor et douille ass.	A	S24.10185	S24.30019	1
26	Cam ring 042 <i>Anello camma 042</i>	Hubring 042 <i>Aro volumetrico 042</i>	Came 042	A	034.66899	034.66899	1
	Cam ring 045 <i>Anello camma 045</i>	Hubring 045 <i>Aro volumetrico 045</i>	Came 045	A	034.59164	034.59164	1
	Cam ring 050 <i>Anello camma 050</i>	Hubring 050 <i>Aro volumetrico 050</i>	Came 050	A	034.66744	034.66744	1
	Cam ring 052 <i>Anello camma 052</i>	Hubring 052 <i>Aro volumetrico 052</i>	Came 052	A	034.59165	034.59165	1
	Cam ring 062 <i>Anello camma 062</i>	Hubring 062 <i>Aro volumetrico 062</i>	Came 062	A	034.59166	034.59166	1
	Cam ring 066 <i>Anello camma 066</i>	Hubring 066 <i>Aro volumetrico 066</i>	Came 066	A	034.59167	034.59167	1
	Cam ring 072 <i>Anello camma 072</i>	Hubring 072 <i>Aro volumetrico 072</i>	Came 072	A	034.66736	034.66736	1
27	Dowel pin <i>Spina</i>	Zentrierstift <i>Pasador</i>	Goupille	A	324.22016	324.22016	2
28	Dowel pin <i>Spina</i>	Zentrierstift <i>Pasador</i>	Goupille	ANM	323.82014	323.82014	1
29	Port plate-rear C.C.W. <i>Piatto distributore post. antioraria</i>	Steuerplatte Linkslauf <i>Plato distribuidor trasero giro I</i>	Plaque arrière rotation gauche	BK	034.67475		1
	Port plate-rear C.W. <i>Piatto distributore post. oraria</i>	Steuerplatte Rechtslauf <i>Plato distribuidor trasero giro D</i>	Plaque arrière rotation droite	BJ	034.67474		1
	Port plate-rear <i>Piatto distributore</i>	Steuerplatte <i>Plato distribuidor trasero</i>	Plaque arrière	BL		034.59119	1
30	Rotor-insert ass'y <i>Insieme rotore</i>	Rotor <i>Conjunto rotor</i>	Rotor et douille ass.	B	S24.10121	S24.30018	1
31	Dowel pin <i>Spina</i>	Zentrierstift <i>Pasador</i>	Goupille	B	324.21612	324.21612	2
32	Sq. section seal <i>Guarnizione</i>	Dichtring <i>Junta seccion cuadrada</i>	Joint section carrée	BC	671.10159	671.10159	1
33	Sq. section seal <i>Guarnizione</i>	Dichtring <i>Junta seccion cuadrada</i>	Joint section carrée	BC	691.10232	691.10232	1
34	Screw <i>Vite</i>	Schraube <i>Tornille</i>	Vis		306.40156	306.40156	4

Item Pos. Ref. Pos. Pos.	Description Descrizione	Benennung Descripción	Description		Part N° Teil Nr. Code N° Cod. N° Referencia T6ED	Part N° Teil Nr. Code N° Cod. N° Referencia T6EDM-T6EDP	Qty Stück Qté Q.tà Cant.
35	Bush Bussola	Buchse Cojinete de fricción	Bague	BLJK	034.59901	034.59901	1
36	Screw Vite	Schraube Tornille	Vis	A	310.10340	310.10340	2
37	Lockwasher internal tooth Rondella	Sicherungsscheibe Arandela de seguridad	Rondelle éventail	AB	348.10010	348.10010	4
38	Dowel pin Spina	Zentrierstift Pasador	Goupille	BLJK	323.82004	323.82004	1
39	Screw Vite	Schraube Tornille	Vis	B	317.10320	317.10320	2
	REPAIR KIT KIT DI RICAMBIO	AUSTAUSCH-BAUGRUPPEN CONJUNTO REPARACION	POCHETTES RECHANGES				
A	Cart. and plate ass'y 042 C.W. (P1) Ins. cart. 042 oraria (P1)	Pumpeneinheit 042 Rechtslauf (P1) Conjunto cart. y platos 042 giro d. (P1)	Cart. et plaque ass. 042 rot. d. (P1)		S24.49390	S24.49394	1
A	Cart. and plate ass'y 042 C.C.W. (P1) Ins. cart. 042 antioraria (P1)	Pumpeneinheit 042 Linkslauf (P1) Conjunto cart. y platos 042 giro i. (P1)	Cart. et plaque ass. 042 rot. g. (P1)		S24.49391	S24.49395	1
A	Cart. and plate ass'y 045 C.W. (P1) Ins. cart. 045 oraria (P1)	Pumpeneinheit 045 Rechtslauf (P1) Conjunto cart. y platos 045 giro d. (P1)	Cart. et plaque ass. 045 rot. d. (P1)		S24.10205	S24.40377	1
A	Cart. and plate ass'y 045 C.C.W. (P1) Ins. cart. 045 antioraria (P1)	Pumpeneinheit 045 Linkslauf (P1) Conjunto cart. y platos 045 giro i. (P1)	Cart. et plaque ass. 045 rot. g. (P1)		S24.10206	S24.40378	1
A	Cart. and plate ass'y 050 C.W. (P1) Ins. cart. 050 oraria (P1)	Pumpeneinheit 050 Rechtslauf (P1) Conjunto cart. y platos 050 giro d. (P1)	Cart. et plaque ass. 050 rot. d. (P1)		S24.40769	S24.40771	1
A	Cart. and plate ass'y 050 C.C.W. (P1) Ins. cart. 050 antioraria (P1)	Pumpeneinheit 050 Linkslauf (P1) Conjunto cart. y platos 050 giro i. (P1)	Cart. et plaque ass. 050 rot. g. (P1)		S24.40770	S24.40772	1
A	Cart. and plate ass'y 052 C.W. (P1) Ins. cart. 052 oraria (P1)	Pumpeneinheit 052 Rechtslauf (P1) Conjunto cart. y platos 052 giro d. (P1)	Cart. et plaque ass. 052 rot. d. (P1)		S24.10207	S24.40379	1
A	Cart. and plate ass'y 052 C.C.W. (P1) Ins. cart. 052 antioraria (P1)	Pumpeneinheit 052 Linkslauf (P1) Conjunto cart. y platos 052 giro i. (P1)	Cart. et plaque ass. 052 rot. g. (P1)		S24.10208	S24.40380	1
A	Cart. and plate ass'y 062 C.W. (P1) Ins. cart. 062 oraria (P1)	Pumpeneinheit 062 Rechtslauf (P1) Conjunto cart. y platos 062 giro d. (P1)	Cart. et plaque ass. 062 rot. d. (P1)		S24.10209	S24.40381	1
A	Cart. and plate ass'y 062 C.C.W. (P1) Ins. cart. 062 antioraria (P1)	Pumpeneinheit 062 Linkslauf (P1) Conjunto cart. y platos 062 giro i. (P1)	Cart. et plaque ass. 062 rot. g. (P1)		S24.10210	S24.40382	1
A	Cart. and plate ass'y 066 C.W. (P1) Ins. cart. 066 oraria (P1)	Pumpeneinheit 066 Rechtslauf (P1) Conjunto cart. y platos 066 giro d. (P1)	Cart. et plaque ass. 066 rot. d. (P1)		S24.10211	S24.40383	1
A	Cart. and plate ass'y 066 C.C.W. (P1) Ins. cart. 066 antioraria (P1)	Pumpeneinheit 066 Linkslauf (P1) Conjunto cart. y platos 066 giro i. (P1)	Cart. et plaque ass. 066 rot. g. (P1)		S24.10212	S24.40384	1
A	Cart. and plate ass'y 072 C.W. (P1) Ins. cart. 072 oraria (P1)	Pumpeneinheit 072 Rechtslauf (P1) Conjunto cart. y platos 072 giro d. (P1)	Cart. et plaque ass. 072 rot. d. (P1)		S24.40375	S24.40385	1
A	Cart. and plate ass'y 072 C.C.W. (P1) Ins. cart. 072 antioraria (P1)	Pumpeneinheit 072 Linkslauf (P1) Conjunto cart. y platos 072 giro i. (P1)	Cart. et plaque ass. 072 rot. g. (P1)		S24.40376	S24.40386	1

Item Pos. Ref. Pos.	Description <i>Descrizione</i>	Benennung <i>Descripcion</i>	Description	Part N° Teil Nr. Code N° Cod.N° Referencia T6ED	Part N° Teil Nr. Code N° Cod. N° Referencia T6EDM-T6EDP	Qty Stück Qté Q.tà Cant.
B	Cart. and plate ass'y *14 C.W. (P2) <i>Ins. cart. *14 oraria (P2)</i>	Pumpeneinheit *14 Rechtslauf (P2) <i>Conjunto cart. y platos *14 giro d. (P2)</i>	Cart. et plaque ass. *14 rot. d. (P2)	S24.40795	S24.40797	1
B	Cart. and plate ass'y *14 C.C.W. (P2) <i>Ins. cart. *14 antioraria (P2)</i>	Pumpeneinheit *14 Linkslauf (P2) <i>Conjunto cart. y platos *14 giro i. (P2)</i>	Cart. et plaque ass. *14 rot. g. (P2)	S24.40796	S24.40798	1
B	Cart. and plate ass'y *17 C.W. (P2) <i>Ins. cart. *17 oraria (P2)</i>	Pumpeneinheit *17 Rechtslauf (P2) <i>Conjunto cart. y platos *17 giro d. (P2)</i>	Cart. et plaque ass. *17 rot. d. (P2)	S24.68491	S24.68493	1
B	Cart. and plate ass'y *17 C.C.W. (P2) <i>Ins. cart. *17 antioraria (P2)</i>	Pumpeneinheit *17 Linkslauf (P2) <i>Conjunto cart. y platos *17 giro i. (P2)</i>	Cart. et plaque ass. *17 rot. g. (P2)	S24.68492	S24.68494	1
B	Cart. and plate ass'y *20 C.W. (P2) <i>Ins. cart. *20 oraria (P2)</i>	Pumpeneinheit *20 Rechtslauf (P2) <i>Conjunto cart. y platos *20 giro d. (P2)</i>	Cart. et plaque ass. *20 rot. d. (P2)	S24.26492	S24.40330	1
B	Cart. and plate ass'y *20 C.C.W. (P2) <i>Ins. cart. *20 antioraria (P2)</i>	Pumpeneinheit *20 Linkslauf (P2) <i>Conjunto cart. y platos *20 giro i. (P2)</i>	Cart. et plaque ass. *20 rot. g. (P2)	S24.26493	S24.40331	1
B	Cart. and plate ass'y *24 C.W. (P2) <i>Ins. cart. *24 oraria (P2)</i>	Pumpeneinheit *24 Rechtslauf (P2) <i>Conjunto cart. y platos *24 giro d. (P2)</i>	Cart. et plaque ass. *24 rot. d. (P2)	S24.25893	S24.40332	1
B	Cart. and plate ass'y *24 C.C.W. (P2) <i>Ins. cart. *24 antioraria (P2)</i>	Pumpeneinheit *24 Linkslauf (P2) <i>Conjunto cart. y platos *24 giro i. (P2)</i>	Cart. et plaque ass. *24 rot. g. (P2)	S24.25894	S24.40333	1
B	Cart. and plate ass'y *28 C.W. (P2) <i>Ins. cart. *28 oraria (P2)</i>	Pumpeneinheit *28 Rechtslauf (P2) <i>Conjunto cart. y platos *28 giro d. (P2)</i>	Cart. et plaque ass. *28 rot. d. (P2)	S24.10861	S24.40334	1
B	Cart. and plate ass'y *28 C.C.W. (P2) <i>Ins. cart. *28 antioraria (P2)</i>	Pumpeneinheit *28 Linkslauf (P2) <i>Conjunto cart. y platos *28 giro i. (P2)</i>	Cart. et plaque ass. *28 rot. g. (P2)	S24.10862	S24.40335	1
B	Cart. and plate ass'y *31 C.W. (P2) <i>Ins. cart. *31 oraria (P2)</i>	Pumpeneinheit *31 Rechtslauf (P2) <i>Conjunto cart. y platos *31 giro d. (P2)</i>	Cart. et plaque ass. *31 rot. d. (P2)	S24.10863	S24.40336	1
B	Cart. and plate ass'y *31 C.C.W. (P2) <i>Ins. cart. *31 antioraria (P2)</i>	Pumpeneinheit *31 Linkslauf (P2) <i>Conjunto cart. y platos *31 giro i. (P2)</i>	Cart. et plaque ass. *31 rot. g. (P2)	S24.10864	S24.40337	1
B	Cart. and plate ass'y *35 C.W. (P2) <i>Ins. cart. *35 oraria (P2)</i>	Pumpeneinheit *35 Rechtslauf (P2) <i>Conjunto cart. y platos *35 giro d. (P2)</i>	Cart. et plaque ass. *35 rot. d. (P2)	S24.10865	S24.40338	1
B	Cart. and plate ass'y *35 C.C.W. (P2) <i>Ins. cart. *35 antioraria (P2)</i>	Pumpeneinheit *35 Linkslauf (P2) <i>Conjunto cart. y platos *35 giro i. (P2)</i>	Cart. et plaque ass. *35 rot. g. (P2)	S24.10866	S24.40339	1
B	Cart. and plate ass'y *38 C.W. (P2) <i>Ins. cart. *38 oraria (P2)</i>	Pumpeneinheit *38 Rechtslauf (P2) <i>Conjunto cart. y platos *38 giro d. (P2)</i>	Cart. et plaque ass. *38 rot. d. (P2)	S24.10867	S24.40340	1
B	Cart. and plate ass'y *38 C.C.W. (P2) <i>Ins. cart. *38 antioraria (P2)</i>	Pumpeneinheit *38 Linkslauf (P2) <i>Conjunto cart. y platos *38 giro i. (P2)</i>	Cart. et plaque ass. *38 rot. g. (P2)	S24.10868	S24.40341	1
B	Cart. and plate ass'y *42 C.W. (P2) <i>Ins. cart. *42 oraria (P2)</i>	Pumpeneinheit *42 Rechtslauf (P2) <i>Conjunto cart. y platos *42 giro d. (P2)</i>	Cart. et plaque ass. *42 rot. d. (P2)	S24.10869	S24.40342	1
B	Cart. and plate ass'y *42 C.C.W. (P2) <i>Ins. cart. *42 antioraria (P2)</i>	Pumpeneinheit *42 Linkslauf (P2) <i>Conjunto cart. y platos *42 giro i. (P2)</i>	Cart. et plaque ass. *42 rot. g. (P2)	S24.10870	S24.40343	1
B	Cart. and plate ass'y *45 C.W. (P2) <i>Ins. cart. *45 oraria (P2)</i>	Pumpeneinheit *45 Rechtslauf (P2) <i>Conjunto cart. y platos *45 giro d. (P2)</i>	Cart. et plaque ass. *45 rot. d. (P2)	S24.10871	S24.40344	1
B	Cart. and plate ass'y *45 C.C.W. (P2) <i>Ins. cart. *45 antioraria (P2)</i>	Pumpeneinheit *45 Linkslauf (P2) <i>Conjunto cart. y platos *45 giro i. (P2)</i>	Cart. et plaque ass. *45 rot. g. (P2)	S24.10872	S24.40345	1
B	Cart. and plate ass'y *50 C.W. (P2) <i>Ins. cart. *50 oraria (P2)</i>	Pumpeneinheit *50 Rechtslauf (P2) <i>Conjunto cart. y platos *50 giro d. (P2)</i>	Cart. et plaque ass. *50 rot. d. (P2)	S24.40387	S24.40346	1
B	Cart. and plate ass'y *50 C.C.W. (P2) <i>Ins. cart. *50 antioraria (P2)</i>	Pumpeneinheit *50 Linkslauf (P2) <i>Conjunto cart. y platos *50 giro i. (P2)</i>	Cart. et plaque ass. *50 rot. g. (P2)	S24.40388	S24.40347	1

Item Pos. Ref. Pos. Pos.	Description <i>Descrizione</i>	Benennung <i>Descripcion</i>	Description	Part N° Teil Nr. Code N° Cod. N° Referencia T6ED	Part N° Teil Nr. Code N° Cod. N° Referencia T6EDM-T6EDP	Qty Stück Qté Q.tà Cant.
C	Seal kit (S1 - 0,7 bar) <i>Serie guarnizioni (S1 - 0,7 bar)</i>	Dichtringsatz (S1 - 0,7 bar) <i>Juego de juntas (S1 - 0,7 bar)</i>	Pochette de joint (S1 - 0,7 bar)	S24.10219	S24.10219	1
	Seal kit (S1 - 0,7 bar) (T6EDP) <i>Serie guarnizioni (S1 - 0,7 bar) (T6EDP)</i>	Dichtringsatz (S1 - 0,7 bar) (T6EDP) <i>Juego de juntas (S1 - 0,7 bar) (T6EDP)</i>	Pochette de joint (S1 - 0,7 bar) (T6EDP)		S24.40348	1
	Seal kit (S4 - 7 bar) <i>Serie guarnizioni (S4 - 7 bar)</i>	Dichtringsatz (S4 - 7 bar) <i>Juego de juntas (S4 - 7 bar)</i>	Pochette de joint (S4 - 7 bar)	S24.10219.4	S24.10219.4	1
C	Seal kit (S5 - 7 bar) <i>Serie guarnizioni (S5 - 7 bar)</i>	Dichtringsatz (S5 - 7 bar) <i>Juego de juntas (S5 - 7 bar)</i>	Pochette de joint (S5 - 7 bar)	S24.10219.5	S24.10219.5	1
D	Shaft and bearing ass'y (code 1) <i>Ins. albero (codice 1)</i>	Baugruppe (Welle u. Lager) (Typ 1) <i>Conjunto eje cojinete (codigo 1)</i>	Arbre et roulement ass. (code 1)	S14.28182	S14.28182	1
E	Shaft and bearing ass'y (code 2) <i>Ins. albero (codice 2)</i>	Baugruppe (Welle u. Lager) (Typ 2) <i>Conjunto eje cojinete (codigo 2)</i>	Arbre et roulement ass. (code 2)	S14.49214	S14.49214	1
F	Shaft and bearing ass'y (code 3) <i>Ins. albero (codice 3)</i>	Baugruppe (Welle u. Lager) (Typ 3) <i>Conjunto eje cojinete (codigo 3)</i>	Arbre et roulement ass. (code 3)	S14.28180	S14.28180	1
	Shaft and bearing ass'y (code 3) (T6EDP) <i>Ins. albero (codice 3) (T6EDP)</i>	Baugruppe (Welle u. Lager) (Typ 3) (T6EDP) <i>Conjunto eje cojinete (codigo 3) (T6EDP)</i>	Arbre et roulement ass. (code 3) (T6EDP)		S24.40349	1
G	Shaft and bearing ass'y (code 4) <i>Ins. albero (codice 4)</i>	Baugruppe (Welle u. Lager) (Typ 4) <i>Conjunto eje cojinete (codigo 4)</i>	Arbre et roulement ass. (code 4)	S14.28181	S14.28181	1
H	Shaft and bearing ass'y (code T) <i>Ins. albero (codice T)</i>	Baugruppe (Welle u. Lager) (Typ T) <i>Conjunto eje cojinete (codigo T)</i>	Arbre et roulement ass. (code T)		S24.40543	1
J	Port plate-rear and bush ass'y C.W. (P2) <i>Ins. piatto distributore post. oraria (P2)</i>	Steuerplatte mit Buchse Rechtslauf (P2) <i>Conj. plato dist. tras. con coj. fricción giro D</i>	Plaque ar. et bague ass. rot. droite (P2)	S24.76148		1
K	Port plate-rear and bush ass'y C.C.W. (P2) <i>Ins. piatto distributore post. antioraria (P2)</i>	Steuerplatte mit Buchse Linkslauf (P2) <i>Conj. plato dist. tras. con coj. fricción giro I</i>	Plaque ar. et bague ass. rot. gauche (P2)	S24.76149		1
L	Port plate-rear and bush ass'y (P2) <i>Ins. piatto distributore post. (P2)</i>	Steuerplatte mit Buchse (P2) <i>Conj. plato dist. tras. con coj. fricción (P2)</i>	Plaque ar. et bague ass. (P2)		S24.10216	1
M	Port plate-rear ass'y C.C.W. (P1) <i>Ins. piatto distributore post. antioraria (P1)</i>	Steuerplatte Linkslauf (P1) <i>Conj. plato dist. trasero giro I (P1)</i>	Plaque ar. ass. rot. gauche (P1)	S24.10215	S24.10215	1
N	Port plate-rear ass'y C.W. (P1) <i>Ins. piatto distributore post. oraria (P1)</i>	Steuerplatte Rechtslauf (P1) <i>Conj. plato dist. trasero giro D (P1)</i>	Plaque ar. ass. rot. droite (P1)	S24.10214	S24.10214	1
Notes						

Model Code

Typenschlüssel

Designation - type

Model number :

Typenbezeichnung :

Numéro du modèle :

T6ED . - 066 - 038 - 1 R 00 - B 1 - ..

Series _____

Baureihe _____

Série _____

One letter can be added to specify special parts in series _____

Optionen _____

Une lettre peut être ajoutée pour spécifier les pièces spéciales dans la série.

Cam ring for P1 _____

Hubring P1 _____

Came pour P1 _____

(Volumetric displacement) (ml/rev.)

(Geometrisches Fördervolumen) (cm³/U)

(Cylindree théorique) (cm³/tr)

042 = 132,3

052 = 164,8

066 = 213,3

045 = 142,4

062 = 196,7

072 = 227,1

050 = 158,5

Cam ring for P2 _____

Hubring P2 _____

Came pour P2 _____

(Volumetric displacement) (ml/rev.)

(Geometrisches Fördervolumen) (cm³/U)

(Cylindree théorique) (cm³/tr)

014 = 47,6

028 = 89,7

042 = 136,0

017 = 58,2

031 = 98,3

045 = 145,7

020 = 66,0

035 = 111,0

050 = 158,0

024 = 79,5

Type of shaft _____

Art der Welle _____

Type d'arbre _____

1 = keyed (SAE CC)

1 = Paßfederwelle (SAE CC)

1 = à clavette (SAE CC)

2 = keyed (non SAE)

2 = Paßfederwelle (nicht SAE)

2 = à clavette (non SAE)

3 = splined (SAE C)

3 = Vielkeilwelle (SAE C)

3 = à cannelures (SAE C)

4 = splined (SAE CC)

4 = Vielkeilwelle (SAE CC)

4 = à cannelures (SAE CC)

Direction of rotation _____

Drehrichtung _____

Sens de rotation _____

R = Clockwise

R = Rechtslauf

R = à droite

L = Counter-clockwise

L = Linkslauf

L = à gauche

Porting combination _____

Lage der Anschlüsse _____

Combinaison des orifices _____

00 = standard

00 = standard

00 = standard

Design letter _____

Ausführungsbuchstabe _____

Conception _____

Seal class _____

Dichtungsklasse _____

Classe de joint _____

1 = S1 - BUNA N

1 = S1 - BUNA N

1 = S1 - BUNA N

4 = S4 - EPDM

4 = S4 - EPDM

4 = S4 - EPDM

5 = S5 - VITON

5 = S5 - VITON

5 = S5 - VITON

Modifications _____

Modifikationen _____

Modifications _____

Designazione

Clave de designación

Sigla :

Referencia modelo :

T6ED . - 066 - 038 - 1 R 00 - B 1 - ..

Serie _____

Serie _____

Una lettera può essere aggiunta per specificare parti speciali nella serie

Una letra puede ser añadida para especificar piezas especiales en la serie

Tipo di cartuccia P1 _____

Aro volumetrico para P1 _____

(Cilindrata) (ml/giro)

(Cilindrada) (ml/rev)

042 = 132,3

062 = 196,7

045 = 142,4

066 = 213,3

050 = 158,5

072 = 227,1

052 = 164,8

Tipo di cartuccia P2 _____

Aro volumetrico para P2 _____

(Cilindrata) (ml/giro)

(Cilindrada) (ml/rev)

014 = 47,6

035 = 111,0

017 = 58,2

038 = 120,3

020 = 66,0

042 = 136,0

024 = 79,5

045 = 145,7

028 = 89,7

050 = 158,0

031 = 98,3

Tipo di albero _____

Tipo de eje _____

1 = a chiavetta (SAE CC)

1 = chaveteado (SAE CC)

2 = a chiavetta

2 = chaveteado (no SAE)

3 = scanalato (SAE C)

3 = estriado (SAE C)

4 = scanalato (SAE CC)

4 = estriado (SAE CC)

Senso di rotazione _____

Sentido de giro _____

R =orario

R = Derecha

L = Antiorario

L = Izquierda

Orientamento delle bocche _____

Posición de bocas _____

00 = standard

00 = estándar

Disegno _____

Letra de diseño _____

Tipo di guarnizioni _____

Clase de juntas _____

1 = S1 - BUNA N

1 = S1 - BUNA N

4 = S4 - EPDM

4 = S4 - EPDM

5 = S5 - VITON

5 = S5 - VITON

Modifiche _____

Modificaciones _____

Model Code

Model number :

Series M = Mobile 1 shaft seal _____
 Series P = Mobile 2 shaft seals _____
 One letter can be added to specify special parts in series _____

Cam ring for P1 _____
 (Volumetric displacement) (ml/rev.)
 042 = 132,3
 045 = 142,4
 050 = 158,5

Cam ring for P2 _____
 (Volumetric displacement) (ml/rev.)
 B14 = 47,6
 B17 = 58,2
 B20 = 66,0
 B24 = 79,5

Type of shaft - M version _____
 1 = keyed (SAE CC)
 2 = keyed (non SAE)
 3 = splined (SAE C)
 4 = splined (SAE CC)
 T = splined (SAE J718c)

Type of shaft - P version _____
 3 = splined (non SAE)

Direction of rotation _____
 R = Clockwise
 L = Counter-clockwise

Porting combination _____
 00 = standard

Design letter _____

Seal class _____
 1 = S1 - BUNA N
 4 = S4 - EPDM
 5 = S5 - VITON

Modifications _____

Typenschlüssel

Typenbezeichnung :

Version M = Mobil, 1 Wellendichtung _____
 Version P = Mobil, 2 Wellendichtung _____
 Optionen _____

Hubring P1 _____
 (Geometrisches Fördervolumen) (cm³/U)
 052 = 164,8
 062 = 196,7

Hubring P2 _____
 (Geometrisches Fördervolumen) (cm³/U)
 B28 = 89,7
 B31 = 98,3
 B35 = 111,0
 B38 = 120,3

Art der Welle - Version M _____
 1 = Paßfederwelle (SAE CC)
 2 = Paßfederwelle (nicht SAE)
 3 = Vielkeilwelle (SAE C)
 4 = Vielkeilwelle (SAE CC)
 T = Vielkeilwelle (SAE J718c)

Art der Welle - Version P _____
 3 = Vielkeilwelle (nicht SAE)

Drehrichtung _____
 R = Rechtslauf
 L = Linkslauf

Lage der Anschlüsse _____
 00 = standard

Ausführungsbuchstabe _____

Dichtungs-klasse _____
 1 = S1 - BUNA N
 4 = S4 - EPDM
 5 = S5 - VITON

Modifikationen _____

Designation - type

Numéro du modèle :

T6ED* . - **066** - **B38** - **1** **R** **00** - **C** **1** - ..
 Série M = Mobile 1 joint d'arbre _____
 Série P = Mobile 2 joints d'arbre _____
 Une lettre peut être ajoutée pour spécifier les pièces spéciales dans la série. _____

Came pour P1 _____
 (Geométrische Fördervolumen) (cm³/tr)
 066 = 213,3
 072 = 227,1

Came pour P2 _____
 (Cylindree théorique) (cm³/tr)
 B42 = 136,0
 B45 = 145,7
 B50 = 158,0

Type d'arbre - Version M _____
 1 = à clavette (SAE CC)
 2 = à clavette (non SAE)
 3 = à cannelures (SAE C)
 4 = à cannelures (SAE CC)
 T = à cannelures (SAE J718c)

Type d'arbre - Version P _____
 3 = à cannelures (non SAE)

Sens de rotation _____
 R = à droite
 L = à gauche

Combinaison des orifices _____
 00 = standard

Conception _____

Classe de joint _____
 1 = S1 - BUNA N
 4 = S4 - EPDM
 5 = S5 - VITON

Modifications _____

Designazione

Clave de designación

Sigla :

Serie M = Mobile 1 guarnizione albero _____
Serie P = Mobile 2 guarnizioni albero _____
Una lettera può essere aggiunta per specificare parti speciali nella serie _____

Tipo di cartuccia P1

(Cilindrata) (ml/giro)
042 = 132,3
045 = 142,4
050 = 158,5
052 = 164,8

Tipo di cartuccia P2

(Cilindrata) (ml/giro)
014 = 47,6
017 = 58,2
020 = 66,0
024 = 79,5
028 = 89,7
031 = 98,3

Tipo di albero - Versione M

1 = a chiavetta (SAE CC)
2 = a chiavetta
3 = scanalato (SAE C)
4 = scanalato (SAE CC)
T = scanalato (SAE J718c)

Tipo di albero - Versione P

3 = scanalato

Senso di rotazione

R = Orario
L = Antiorario

Orientamento delle bocche

00 = standard

Disegno

Tipo di guarnizioni

1 = S1 - BUNA N
4 = S4 - EPDM
5 = S5 - VITON

Modifiche

Referencia modelo :

Serie M = Movil 1 reten eje _____
Serie P = Movil 2 retenes eje _____
Una letra puede ser añadida para especificar piezas especiales en la serie _____

Aro volumetrico para P1

(Cilindrada) (ml/rev)
062 = 196,7
066 = 213,3
072 = 227,1

Aro volumetrico para P2

(Cilindrada) (ml/rev)
035 = 111,0
038 = 120,3
042 = 136,0
045 = 145,7
050 = 158,0

Tipo de eje - Version M

1 = chaveteado (SAE CC)
2 = chaveteado (no SAE)
3 = estriado (SAE C)
4 = estriado (SAE CC)
T = estriado (SAE J718c)

Tipo de eje - Version P

3 = estriado (no SAE)

Sentido de giro

R = Derecha
L = Izquierda

Posición de bocas

00 = estándar

Letra de diseño

Clase de juntas

1 = S1 - BUNA N
4 = S4 - EPDM
5 = S5 - VITON

Modificaciones

T6ED* . - 066 - B38 - 1 R 00 - C 1 - ..

P1

P2