

# DENISON HYDRAULICS T6E - T6EM - T6EP

vane-type single pump / flügelzellen-Einzelpumpe  
pompe simple à palettes / pompa semplice a palette

tipo bomba de paletas simple

**service information**



Publ. S1 - ML 054 - B

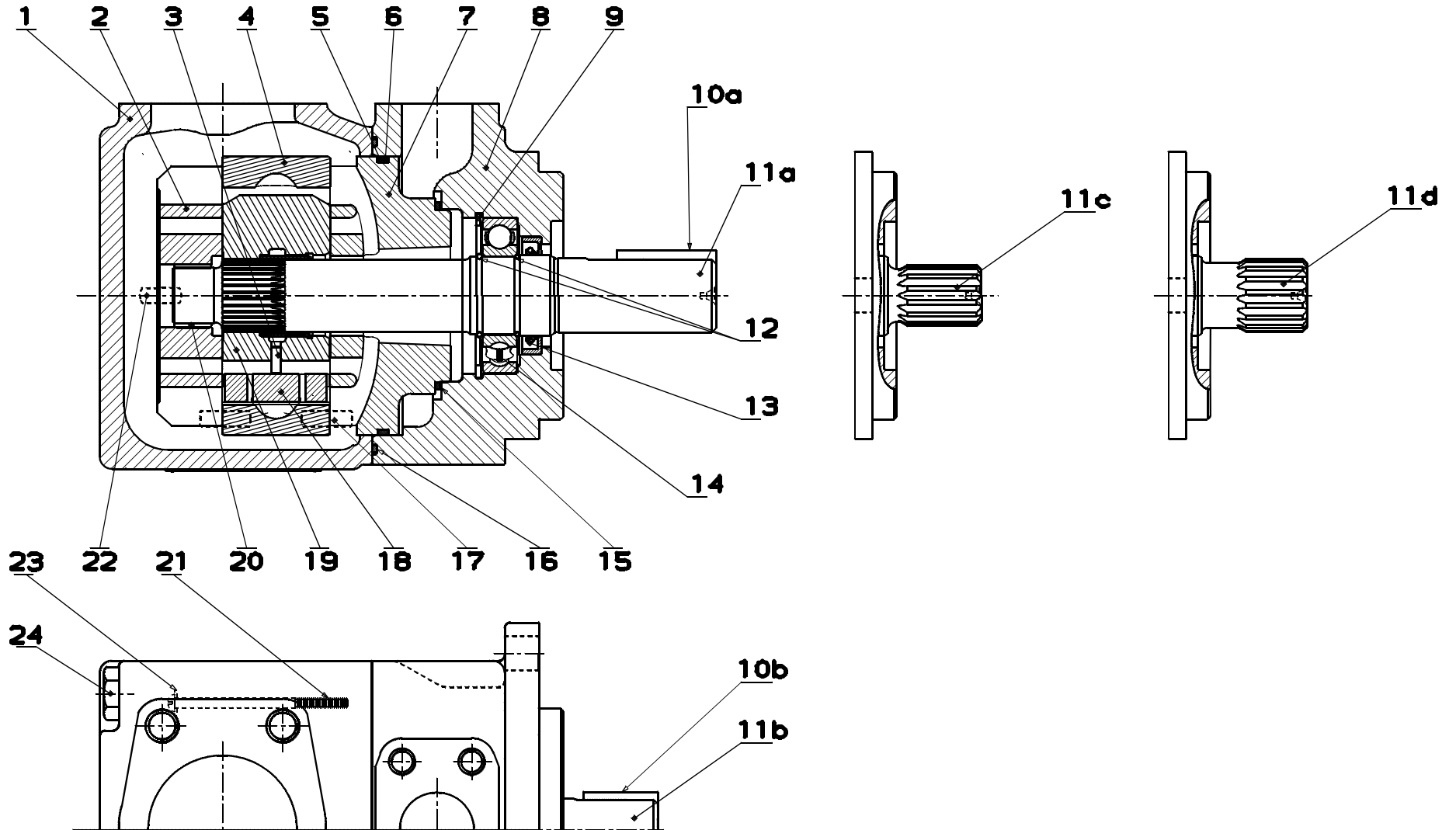
12 / 96 / 2500 / FB

Replace : S1 - ML 054 - A

**DENISON** | **Hydraulics**

Recommended repair kits and assy's are bolt printed  
 Empfohlene Austausch - Baugruppen sind fett gedruckt  
 Les pochettes de rechange recommandées sont imprimées en caractères gras  
 I kit di ricambio consigliati sono indicati in grassetto  
 Los juegos de reparacion recomendados y los conjuntos, estan en negrita

**T6E INDUSTRIAL**

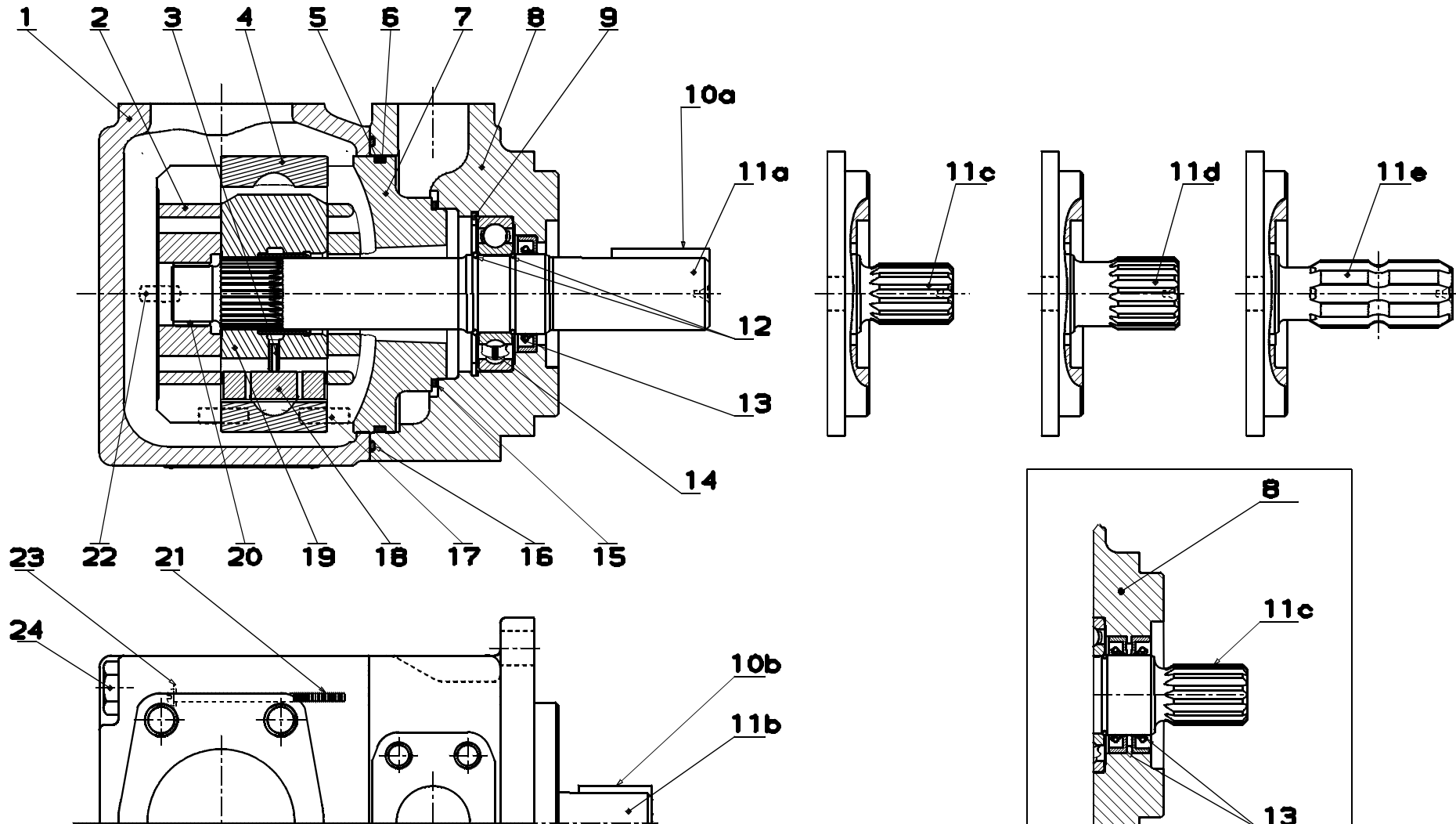


Mounting torque: 187 N.m  
 Anziehdrehmoment: 187 N.m  
 Couple de serrage: 187 N.m  
 Coppia di serraggio: 187 N.m  
 Par de apriete: 187 N.m

Rep. :24

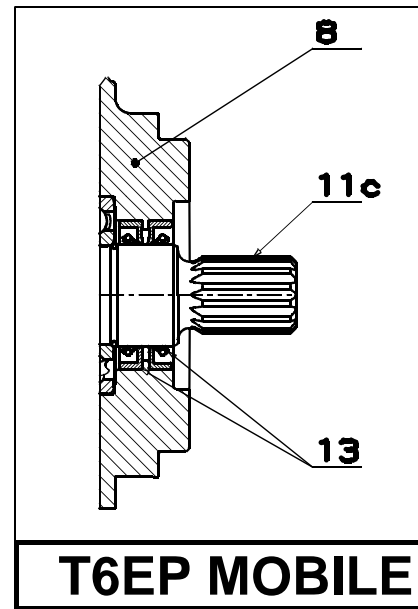
Recommended repair kits and assy's are bolt printed  
 Empfohlene Austausch - Baugruppen sind fett gedruckt  
 Les pochettes de rechange recommandées sont imprimées en caractères gras  
 I kit di ricambio consigliati sono indicati in grassetto  
 Los juegos de reparacion recomendados y los conjuntos, estan en negrita

# T6EM MOBILE



Mounting torque: 187 N.m  
 Anziehdrehmoment: 187 N.m  
 Couple de serrage: 187 N.m  
 Coppia di serraggio: 187 N.m  
 Par de apriete: 187 N.m

Rep.:24



# T6EP MOBILE

Item Pos. Ref. Pos.	Description <i>Descrizione</i>	Benennung <i>Descripción</i>	Description		Part N° Teil Nr. Code N° Cod. N° Referencia T6E	Part N° Teil Nr. Code N° Cod. N° Referencia T6EM - T6EP	Qty Stück Qté Q.tà Cant.
1	Housing (standard) <i>Corpo (standard)</i>	Gehäuse (Standard) <i>Cuerpo (estandar)</i>	Carter (standard)		034.70247	034.70247	1
2	Port plate-rear C.C.W. <i>Piatto distributore post. antioraria</i>	Steuerplatte Linkslauf <i>Plato distribuidor trasero giro I</i>	Plaque arrière rotation gauche	AH	034.59083	034.59083	1
	Port plate-rear C.W. <i>Piatto distributore post. oraria</i>	Steuerplatte Rechtslauf <i>Plato distribuidor trasero giro D</i>	Plaque arrière rotation droite	AJ	034.59082	034.59082	1
3	Pin-vane holdout <i>Pistoncino di sostentamento</i>	Stössel <i>Espiga empuje paleta</i>	Poussoir de palette	A	034.59161	034.70259	12
4	Cam ring 042 <i>Anello camma 042</i>	Hubring 042 <i>Aro volumetrico 042</i>	Came 042	A	034.66899	034.66899	1
	Cam ring 045 <i>Anello camma 045</i>	Hubring 045 <i>Aro volumetrico 045</i>	Came 045	A	034.59164	034.59164	1
	Cam ring 050 <i>Anello camma 050</i>	Hubring 050 <i>Aro volumetrico 050</i>	Came 050	A	034.66744	034.66744	1
	Cam ring 052 <i>Anello camma 052</i>	Hubring 052 <i>Aro volumetrico 052</i>	Came 052	A	034.59165	034.59165	1
	Cam ring 062 <i>Anello camma 062</i>	Hubring 062 <i>Aro volumetrico 062</i>	Came 062	A	034.59166	034.59166	1
	Cam ring 066 <i>Anello camma 066</i>	Hubring 066 <i>Aro volumetrico 066</i>	Came 066	A	034.59167	034.59167	1
	Cam ring 072 <i>Anello camma 072</i>	Hubring 072 <i>Aro volumetrico 072</i>	Came 072	A	034.66736	034.66736	1
5	Back-up ring <i>Anello anti-estrusione</i>	Stützring <i>Anillo</i>	Bague anti-extrusion	AB	618.15018	618.15018	1
6	Sq. section seal <i>Guarnizione</i>	Dichtring <i>Junta seccion cuadrada</i>	Joint section carrée	AB	691.10253	691.10253	1
7	Port plate-pressure C.C.W. <i>Piatto distributore anter. antioraria</i>	Steuerplatte Linkslauf <i>Plato distribuidor-presión giro I</i>	Plaque pression rotation gauche	A	034.59160	034.59160	1
	Port plate-pressure C.W. <i>Piatto distributore anter. oraria</i>	Steuerplatte Rechtslauf <i>Plato distribuidor-presión giro D</i>	Plaque pression rotation droite	A	034.59159	034.59159	1
8	Mounting cap (standard) (T6E-T6EM) <i>Coperchio (standard) (T6E-T6EM)</i>	Deckel (Standard) (T6E-T6EM) <i>Tapa de montage (estandar) (T6E-T6EM)</i>	Chapeau de montage (standard) (T6E-T6EM)		034.70249	034.70249	1
	Mounting cap (standard) (T6EP) <i>Coperchio (standard) (T6EP)</i>	Deckel (Standard) (T6EP) <i>Tapa de montage (estandar) (T6EP)</i>	Chapeau de montage (standard) (T6EP)			034.66745	1
9	Retaining ring <i>Anello elastico</i>	Sicherungsring <i>Anillo de retención</i>	Circlips		356.30315	356.30315	1
10a	Key (code 1) <i>Chiavetta (codice 1)</i>	Paßfeder (Typ 1) <i>Chaveta (codigo 1)</i>	Clavette (code 1)	C	034.70330	034.70330	1
10b	Key (code 2) <i>Chiavetta (codice 2)</i>	Paßfeder (Typ 2) <i>Chaveta (codigo 2)</i>	Clavette (code 2)	D	034.49676	034.49676	1
11a	Shaft (keyed) (code 1) <i>Albero a chiavetta (codice 1)</i>	Paßfederwelle (Typ 1) <i>Eje chaveteado (codigo 1)</i>	Arbre à clavette (code 1)	C	034.71076	034.71076	1



Item Pos. Ref. Pos.	Description Descrizione	Benennung Descripción	Description	Part N° Teil Nr. Code N° Cod. N° Referencia T6E	Part N° Teil Nr. Code N° Cod. N° Referencia T6EM - T6EP	Qty Stück Qté Q.tà Cant.
	<b>REPAIR KIT KIT DI RICAMBIO</b>	<b>AUSTAUSCH-BAUGRUPPEN CONJUNTO REPARACION</b>	<b>POCHETTES RECHANGES</b>			
A	Cart. and plate ass'y 042 C.W. <i>Ins. cart. 042 oraria</i>	Pumpeneinheit 042 Rechtslauf <i>Conjunto cart. y platos 042 giro d.</i>	Cart. et plaque ass. 042 rot. d.	S24.49388	S24.49392	1
A	Cart. and plate ass'y 042 C.C.W. <i>Ins. cart. 042 antioraria</i>	Pumpeneinheit 042 Linkslauf <i>Conjunto cart. y platos 042 giro i.</i>	Cart. et plaque ass. 042 rot. g.	S24.49389	S24.49393	1
A	Cart. and plate ass'y 045 C.W. <i>Ins. cart. 045 oraria</i>	Pumpeneinheit 045 Rechtslauf <i>Conjunto cart. y platos 045 giro d.</i>	Cart. et plaque ass. 045 rot. d.	S24.10177	S24.40014	1
A	Cart. and plate ass'y 045 C.C.W. <i>Ins. cart. 045 antioraria</i>	Pumpeneinheit 045 Linkslauf <i>Conjunto cart. y platos 045 giro i.</i>	Cart. et plaque ass. 045 rot. g.	S24.10178	S24.40015	1
A	Cart. and plate ass'y 050 C.W. <i>Ins. cart. 050 oraria</i>	Pumpeneinheit 050 Rechtslauf <i>Conjunto cart. y platos 050 giro d.</i>	Cart. et plaque ass. 050 rot. d.	S24.40645	S24.40767	1
A	Cart. and plate ass'y 050 C.C.W. <i>Ins. cart. 050 antioraria</i>	Pumpeneinheit 050 Linkslauf <i>Conjunto cart. y platos 050 giro i.</i>	Cart. et plaque ass. 050 rot. g.	S24.40766	S24.40768	1
A	Cart. and plate ass'y 052 C.W. <i>Ins. cart. 052 oraria</i>	Pumpeneinheit 052 Rechtslauf <i>Conjunto cart. y platos 052 giro d.</i>	Cart. et plaque ass. 052 rot. d.	S24.10179	S24.40016	1
A	Cart. and plate ass'y 052 C.C.W. <i>Ins. cart. 052 antioraria</i>	Pumpeneinheit 052 Linkslauf <i>Conjunto cart. y platos 052 giro i.</i>	Cart. et plaque ass. 052 rot. g.	S24.10180	S24.40017	1
A	Cart. and plate ass'y 062 C.W. <i>Ins. cart. 062 oraria</i>	Pumpeneinheit 062 Rechtslauf <i>Conjunto cart. y platos 062 giro d.</i>	Cart. et plaque ass. 062 rot. d.	S24.10181	S24.40018	1
A	Cart. and plate ass'y 062 C.C.W. <i>Ins. cart. 062 antioraria</i>	Pumpeneinheit 062 Linkslauf <i>Conjunto cart. y platos 062 giro i.</i>	Cart. et plaque ass. 062 rot. g.	S24.10182	S24.40019	1
A	Cart. and plate ass'y 066 C.W. <i>Ins. cart. 066 oraria</i>	Pumpeneinheit 066 Rechtslauf <i>Conjunto cart. y platos 066 giro d.</i>	Cart. et plaque ass. 066 rot. d.	S24.10183	S24.40020	1
A	Cart. and plate ass'y 066 C.C.W. <i>Ins. cart. 066 antioraria</i>	Pumpeneinheit 066 Linkslauf <i>Conjunto cart. y platos 066 giro i.</i>	Cart. et plaque ass. 066 rot. g.	S24.10184	S24.40021	1
A	Cart. and plate ass'y 072 C.W. <i>Ins. cart. 072 oraria</i>	Pumpeneinheit 072 Rechtslauf <i>Conjunto cart. y platos 072 giro d.</i>	Cart. et plaque ass. 072 rot. d.	S24.40026	S24.40022	1
A	Cart. and plate ass'y 072 C.C.W. <i>Ins. cart. 072 antioraria</i>	Pumpeneinheit 072 Linkslauf <i>Conjunto cart. y platos 072 giro i.</i>	Cart. et plaque ass. 072 rot. g.	S24.40027	S24.40023	1
B	Seal kit (S1 - 0,7 bar) (T6E-T6EM) <i>Serie guarnizioni (S1 - 0,7 bar) (T6E-T6EM)</i>	Dichtringsatz (S1 - 0,7 bar) (T6E-T6EM) <i>Juego de juntas (S1 - 0,7 bar) (T6E-T6EM)</i>	Pochette de joint (S1 - 0,7 bar) (T6E-T6EM)	S24.10186	S24.10186	1
	Seal kit (S1 - 0,7 bar) (T6EP) <i>Serie guarnizioni (S1 - 0,7 bar) (T6EP)</i>	Dichtringsatz (S1 - 0,7 bar) (T6EP) <i>Juego de juntas (S1 - 0,7 bar) (T6EP)</i>	Pochette de joint (S1 - 0,7 bar) (T6EP)		S24.33397	1
	Seal kit (S4 - 7 bar) <i>Serie guarnizioni (S4 - 7 bar)</i>	Dichtringsatz (S4 - 7 bar) <i>Juego de juntas (S4 - 7 bar)</i>	Pochette de joint (S4 - 7 bar)	S24.10186.4	S24.10186.4	1
	Seal kit (S5 - 7 bar) <i>Serie guarnizioni (S5 - 7 bar)</i>	Dichtringsatz (S5 - 7 bar) <i>Juego de juntas (S5 - 7 bar)</i>	Pochette de joint (S5 - 7 bar)	S24.10186.5	S24.10186.5	1
C	Shaft and bearing ass'y (code 1) <i>Ins. albero (codice 1)</i>	Baugruppe (Welle u. Lager) (Typ 1) <i>Conjunto eje cojinete (codigo 1)</i>	Arbre et roulement ass. (code 1)	S14.28174	S14.28174	1
D	Shaft and bearing ass'y (code 2) <i>Ins. albero (codice 2)</i>	Baugruppe (Welle u. Lager) (Typ 2) <i>Conjunto eje cojinete (codigo 2)</i>	Arbre et roulement ass. (code 2)	S24.49212	S24.49212	1

Item Pos. Ref. Pos. Pos.	Description <i>Descrizione</i>	Benennung <i>Descripcion</i>	Description	Part N° Teil Nr. Code N° Cod. N° Referencia T6E	Part N° Teil Nr. Code N° Cod. N° Referencia T6EM - T6EP	Qty Stück Qté Q.tà Cant.
E	Shaft and bearing ass'y (code 3) (T6E-T6EM) <i>Ins. albero (codice 3) (T6E-T6EM)</i>	Baugruppe (Welle u. Lager) (Typ 3) (T6E-T6EM) <i>Conjunto eje cojinete (codigo 3) (T6E-T6EM)</i>	Arbre et roulement ass. (code 3) (T6E-T6EM)	S14.28173	S14.28173	1
	Shaft and bearing ass'y (code 3) (T6EP) <i>Ins. albero (codice 3) (T6EP)</i>	Baugruppe (Welle u. Lager) (Typ 3) (T6EP) <i>Conjunto eje cojinete (codigo 3) (T6EP)</i>	Arbre et roulement ass. (code 3) (T6EP)		S24.40001	1
F	Shaft and bearing ass'y (code 4) <i>Ins. albero (codice 4)</i>	Baugruppe (Welle u. Lager) (Typ 4) <i>Conjunto eje cojinete (codigo 4)</i>	Arbre et roulement ass. (code 4)		S24.00092	1
G	Shaft and bearing ass'y (code T) <i>Ins. albero (codice T)</i>	Baugruppe (Welle u. Lager) (Typ T) <i>Conjunto eje cojinete (codigo T)</i>	Arbre et roulement ass. (code T)		S24.33622	1
H	Port plate-rear and bush ass'y C.C.W. <i>Ins. piatto distributore post. antioraria</i>	Steuerplatte mit Buchse Linkslauf <i>Conj. plato dist. tras. con coj. fricción giro I</i>	Plaque ar. et bague ass. rot. gauche	S24.10176	S24.10176	1
J	Port plate-rear and bush ass'y C.W. <i>Ins. piatto distributore post. oraria</i>	Steuerplatte mit Buchse Rechtslauf <i>Conj. plato dist. tras. con coj. fricción giro D</i>	Plaque ar. et bague ass. rot. droite	S24.10175	S24.10175	1
Notes						

**Model Code****Typenschlüssel****Designation - type****T6E INDUSTRIAL****Model number :****Typenbezeichnung :****Número du modèle :****T6E . - 066 - 1 R 00 - A 1 ..****Series** \_\_\_\_\_**Baureihe** \_\_\_\_\_**Série** \_\_\_\_\_

One letter can be added to specify special parts in series \_\_\_\_\_

Optionen \_\_\_\_\_

Une lettre peut être ajoutée pour spécifier les pièces spéciales dans la série. \_\_\_\_\_

**Cam ring** \_\_\_\_\_**geom. Fördervolumen (Flügelzellenpumpe)** \_\_\_\_\_**Came** \_\_\_\_\_(delivery at 0 bar - 1500 rpm)  
042 = 198,5 l/min  
045 = 213,6 l/min  
050 = 237,7 l/min  
052 = 247,2 l/min(Förderstrom bei 0 bar - 1500 U/min)  
062 = 295,0 l/min  
066 = 319,9 l/min  
072 = 340,6 l/min

(débit 0 bar - 1500 tr/min)

**Type of shaft** \_\_\_\_\_**Art der Welle** \_\_\_\_\_**Type d'arbre** \_\_\_\_\_1 = keyed (SAE CC)  
2 = keyed (non SAE)  
3 = splined (SAE C)  
4 = splined (SAE CC)1 = Paßfederwelle (SAE CC)  
2 = Paßfederwelle (nicht SAE)  
3 = Vielkeilwelle (SAE C)  
4 = Vielkeilwelle (SAE CC)1 = à clavette (SAE CC)  
2 = à clavette (non SAE)  
3 = à cannelures (SAE C)  
4 = à cannelures (SAE CC)**Direction of rotation** \_\_\_\_\_**Drehrichtung** \_\_\_\_\_**Sens de rotation** \_\_\_\_\_R = Clockwise  
L = Counter-clockwiseR = Rechtslauf  
L = LinkslaufR = à droite  
L = à gauche**Porting combination** \_\_\_\_\_**Lage der Anschlüsse** \_\_\_\_\_**Combinaison des orifices** \_\_\_\_\_

00 = standard

00 = standard

00 = standard

**Design letter** \_\_\_\_\_**Ausführungsbuchstabe** \_\_\_\_\_**Conception** \_\_\_\_\_**Seal class** \_\_\_\_\_**Dichtungsklasse** \_\_\_\_\_**Classe de joint** \_\_\_\_\_1 = S1 - BUNA N  
4 = S4 - EPDM  
5 = S5 - VITON1 = S1 - BUNA N  
4 = S4 = EPDM  
5 = S5 - VITON1 = S1 - BUNA N  
4 = S4 - EPDM  
5 = S5 - VITON**Modifications** \_\_\_\_\_**Modifikationen** \_\_\_\_\_**Modifications** \_\_\_\_\_



## Designazione

## Clave de designación

## T6E INDUSTRIAL

### Sigla :

### Referencia modelo :

T6E . - 066 - 1 R 00 - A 1 ..

Serie \_\_\_\_\_

Serie \_\_\_\_\_

Una lettera può essere aggiunta per specificare parti speciali nella serie

Una letra puede ser añadida para especificar piezas especiales en la serie

### Tipo di cartuccia \_\_\_\_\_

(Portata a 0 bar e 1500 g/min)  
042 = 198,5 l/min  
045 = 213,6 l/min  
050 = 237,7 l/min  
052 = 247,2 l/min

### Aro volumetrico \_\_\_\_\_

(Caudal 0 bar - 1500 rpm)  
062 = 295,0 l/min  
066 = 319,9 l/min  
072 = 340,6 l/min

### Tipo di albero \_\_\_\_\_

1 = a chiavetta (SAE CC)  
2 = a chiavetta  
3 = scanalato (SAE C)  
4 = scanalato (SAE CC)

### Tipo de eje \_\_\_\_\_

1 = chaveteado (SAE CC)  
2 = chaveteado (no SAE)  
3 = estriado (SAE C)  
4 = estriado (SAE CC)

### Senso di rotazione \_\_\_\_\_

R =orario  
L = Antiorario

### Sentido de giro \_\_\_\_\_

R = Derecha  
L = Izquierda

### Orientamento delle bocche \_\_\_\_\_

00 = standard

### Posición de bocas \_\_\_\_\_

00 = estándar

### Diseño \_\_\_\_\_

### Letra de diseño \_\_\_\_\_

### Tipo di guarnizioni \_\_\_\_\_

1 = S1 - BUNA N  
4 = S4 - EPDM  
5 = S5 - VITON

### Clase de juntas \_\_\_\_\_

1 = S1 - BUNA N  
4 = S4 - EPDM  
5 = S5 - VITON

### Modifiche \_\_\_\_\_

### Modificaciones \_\_\_\_\_

## Model Code

## Typenschlüssel

## Designation - type

## T6E MOBILE

### Model number :

### Typenbezeichnung :

### Numéro du modèle :

T6E\* . - 066 - 1 R 00 - B 1 ..

Series M = Mobile 1 shaft seal  
Series P = Mobile 2 shaft seals

Version M = Mobil, 1 Wellendichtung  
Version P = Mobil, 2 Wellendichtung

Série M = Mobile 1 joint d'arbre  
Série P = Mobile 2 joints d'arbre

One letter can be added to specify special parts in series

Optionen

Une lettre peut être ajoutée pour spécifier les pièces spéciales dans la série.

**Cam ring**  
(delivery at 0 bar - 1500 rpm)  
042 = 198,5 l/min  
045 = 213,6 l/min  
050 = 237,7 l/min  
052 = 247,2 l/min

**geom. Fördervolumen (Flügelzellenpumpe)**  
(Förderstrom bei 0 bar - 1500 U/min)  
062 = 295,0 l/min  
066 = 319,9 l/min  
072 = 340,6 l/min

**Came**  
(débit 0 bar - 1500 tr/min)

**Type of shaft**  
**M version**  
1 = keyed (SAE CC)  
2 = keyed (non SAE)  
3 = splined (SAE C)  
4 = splined (SAE CC)  
T = splined (SAE J718c)

**Art der Welle**  
**Version M**  
1 = Paßfederwelle (SAE CC)  
2 = Paßfederwelle (nicht SAE)  
3 = Vielkeilwelle (SAE C)  
4 = Vielkeilwelle (SAE CC)  
T = Vielkeilwelle (SAE J718c)

**Type d'arbre**  
**Version M**  
1 = à clavette (SAE CC)  
2 = à clavette (non SAE)  
3 = à cannelures (SAE C)  
4 = à cannelures (SAE CC)  
T = à cannelures (SAE J718c)

**P version**  
3 = splined (non SAE)

**Version P**  
3 = Vielkeilwelle (nicht SAE)

**Version P**  
3 = à cannelures (non SAE)

**Direction of rotation**  
R = Clockwise  
L = Counter-clockwise

**Drehrichtung**  
R = Rechtslauf  
L = Linkslauf

**Sens de rotation**  
R = à droite  
L = à gauche

**Porting combination**  
00 = standard

**Lage der Anschlüsse**  
00 = standard

**Combinaison des orifices**  
00 = standard

**Design letter**

**Ausführungsbuchstabe**

**Conception**

**Seal class**  
1 = S1 - BUNA N  
4 = S4 - EPDM  
5 = S5 - VITON

**Dichtungs-kategorie**  
1 = S1 - BUNA N  
4 = S4 = EPDM  
5 = S5 - VITON

**Classe de joint**  
1 = S1 - BUNA N  
4 = S4 - EPDM  
5 = S5 - VITON

**Modifications**

**Modifikationen**

**Modifications**

## Designazione

## Clave de designación

## T6E MOBILE

### Sigla :

Serie M = Mobile 1 guarnizione albero  
Serie P = Mobile 2 guarnizioni albero

Una lettera può essere aggiunta per specificare parti speciali nella serie

### Tipo di cartuccia

(Portata a o bar e 1500 g/min)  
042 = 198,5 l/min  
045 = 213,6 l/min  
050 = 237,7 l/min  
052 = 247,2 l/min

### Tipo di albero

#### Versione M

1 = a chiavetta (SAE CC)  
2 = a chiavetta  
3 = scanalato (SAE C)  
4 = scanalato (SAE CC)  
T = scanalato (SAE J718c)

#### Versione P

3 = scanalato

### Senso di rotazione

R =orario  
L = Antiorario

### Orientamento delle bocche

00 = standard

### Disegno

### Tipo di guarnizioni

1 = S1 - BUNA N  
4 = S4 - EPDM  
5 = S5 - VITON

### Modifiche

### Referencia modelo :

Serie M = Movil 1 reten eje  
Serie P = Movil 2 retenes eje

Una letra puede ser añadida para especificar piezas especiales en la serie

### Aro volumetrico

(Caudal 0 bar - 1500 rpm)  
062 = 295,0 l/min  
066 = 319,9 l/min  
072 = 340,6 l/min

### Tipo de eje

#### Version M

1 = chaveteado (SAE CC)  
2 = chaveteado (no SAE)  
3 = estriado (SAE C)  
4 = estriado (SAE CC)  
T = estriado (SAE J718c)

#### Version P

3 = estriado (no SAE)

### Sentido de giro

R = Derecha  
L = Izquierda

### Posición de bocas

00 = estándar

### Letra de diseño

### Clase de juntas

1 = S1 - BUNA N  
4 = S4 - EPDM  
5 = S5 - VITON

### Modificaciones

T6E\* . - 066 - 1 R 00 - B 1 ..